
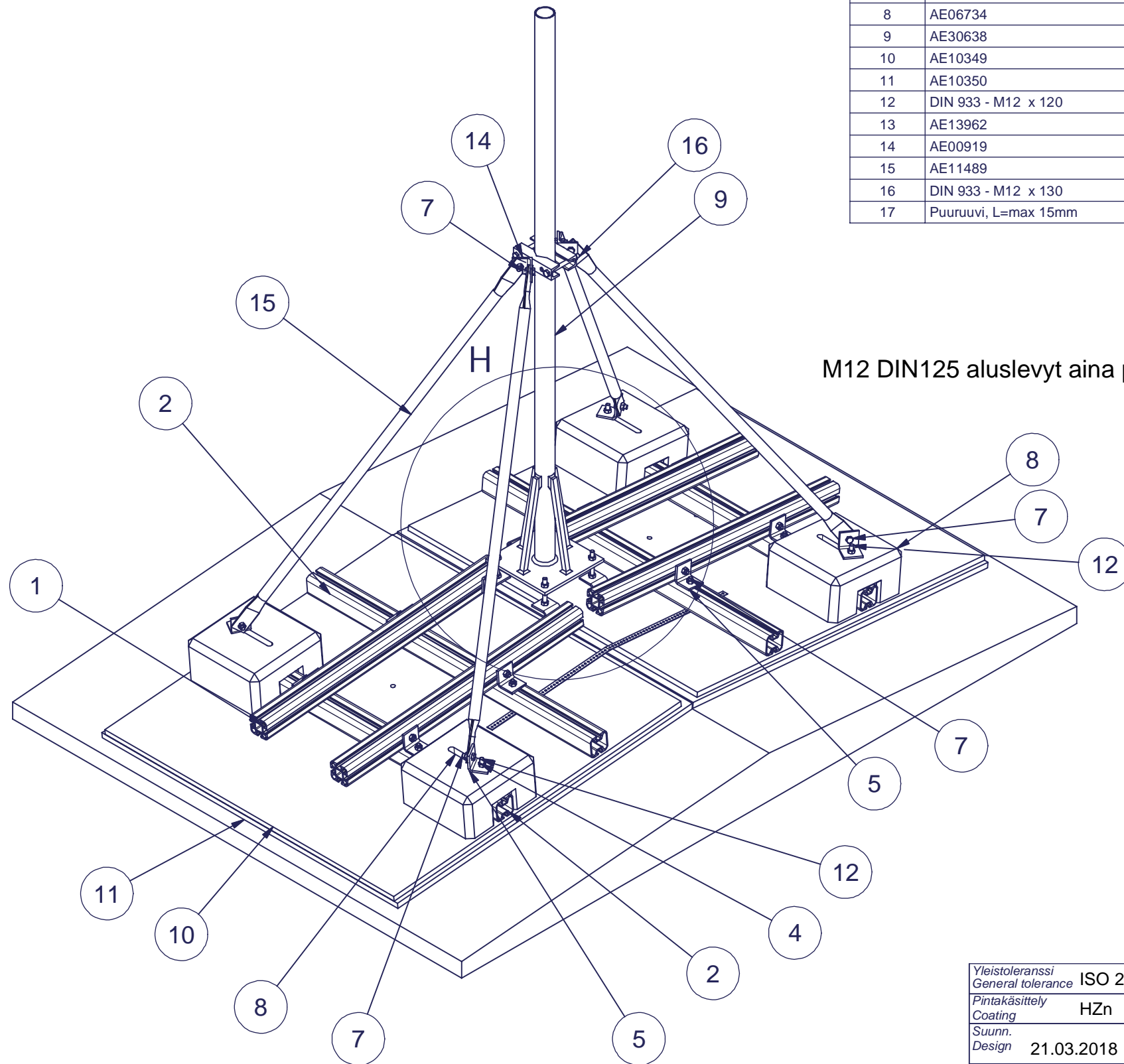


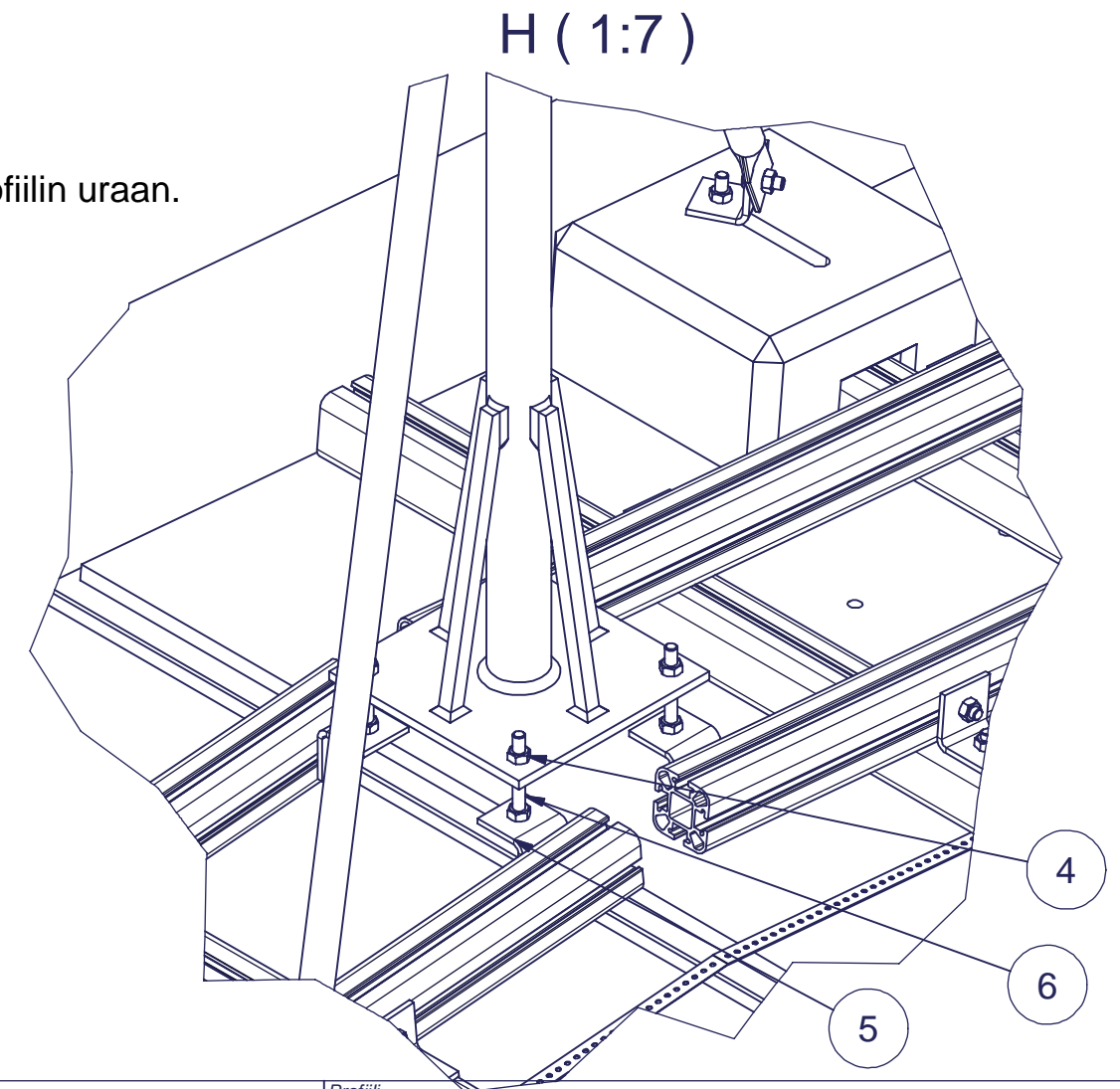
M12 DIN125 aluslevyt aina profiilin uraan.


Yleistoleranssi General tolerance		ISO 2768-mK		Profiili Profile			
Pintakäsittely Coating		HZn		Materiaali Material		S355J2H	
Suunn. Design		21.03.2018 AT		Kuvaus Description		Väri Color	
Tark. Checked						Paino Mass	
Hyv. Approved				Mittakaava Scale		Piirustus Drawing	
						Kokoonpano	
 Pietolankatu 9, 04400 Järvenpää tel. +358-9-2790120, fax +358-9-2910210, www.aerial.fi				Projektin nimi Project name		Sivu Sheet	
				Tuotekoodi Product code		Versio Revision	
				AMRT60-3-H1, Kattomasto 3m huopakaton harjalle, vinotuet, 4 painoa		A	
				Piirustus no. Drawing no.		AE30636	

Parts list / Osaluettelo						
Item/Osa	Drawing/Piirustus	Description/Kuvaus	Code/Koodi	Material/Materiaali	Qty/Lkm	Katkaisumitta
1	AP7070-4-1000	Asennusprofiili 4-urainen		EN AW-6082	4	1000,000 mm
2	AP7070-2-1200	AP7070-2 asennusprofiili		EN AW-6082	4	1200,000 mm
3	DIN 125 - A 13			HZn	24	
4	DIN 934 - M12	Hex Nut		HZn	46	
5	AE11975	Kattomaston tukikulma	17551	HZn	16	
6	DIN 933 - M12 x 100			HZn	4	
7	DIN 933 - M12 x 30			HZn	28	
8	AE06734	Betonipaino 27kg, 300x300x150	15319	Betoni / Concrete	4	
9	AE30638	AM60-3-1 Asennusputki L=3m laipalla	13351	HZn	1	
10	AE10349	Filmivaneri koko 1220x1220 s=18	14541	Puu / Wood	2	
11	AE10350	Solumuovi, 1250x1250 S=20 mm	14540	PS	2	
12	DIN 933 - M12 x 120				4	
13	AE13962	Reikänauha L=1000		HZn	2	
14	AE00919	Haruspanta, 4-suunnan, max 115mm putkelle		HZn	2	
15	AE11489	Lisätuki kattomastolle L=1500		HZn	4	1524,000 mm
16	DIN 933 - M12 x 130			HZn	2	
17	Puuruuvi, L=max 15mm	-			8	



M12 DIN125 aluslevyt aina profiilin uraan.



Yleistoleranssi General tolerance		ISO 2768-mK		Profiili Profile		Väri Color	
Pintakäsittely Coating		HZn		Materiaali Material		S355J2H	
Suunn. Design		21.03.2018 AT		Kuvaus Description		Paino Mass	
Tark. Checked		Mittakaava Scale		AMRT60-3-H1, Kattomasto 3m huopakatton harjalle, vinotuet, 4 painoa		Piirustus Drawing	
Hyv. Approved						Kokoonpano	
 Pietolankatu 9, 04400 Järvenpää tel. +358-9-2790120, fax +358-9-2910210, www.aerial.fi				Projektin nimi Project name		Sivu Sheet	
				Tuotekoodi Product code		Versio Revision	
				Piirustus no. Drawing no.		2 / 2	
				AE30636		A	